

Egzamin pisemny dla KKZ Technik Elektronik semestr II 2020r.

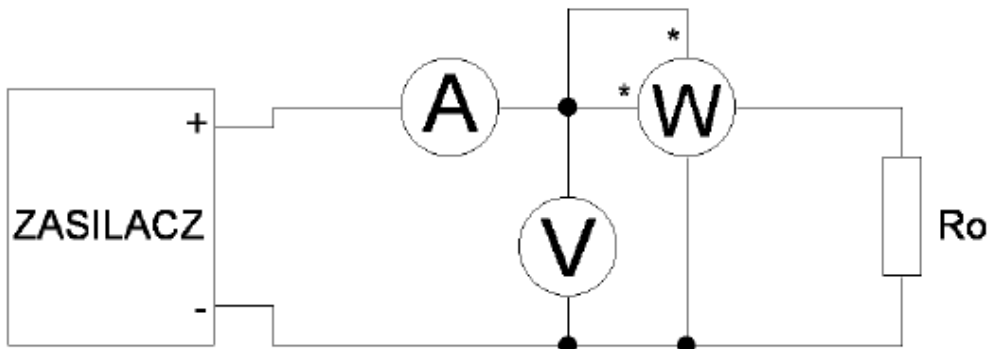
Data: 30 kwiecień 2020r. godzina 16.00

Przedmiot: **Pomiary elektroniczne**

Nauczyciel: Andrzej Kazimierczyk

Imię i nazwisko słuchacza \_\_\_\_\_

### Pytania egzaminacyjne



1. Napisz co oznaczają na schemacie pomiarowym elementy oznaczone literami A, V, W?
2. Na czym polega pomiar mocy prądu metodą techniczną?
3. Oblicz rezystancję rezystora  $R_o$  dla następujących wskazań przyrządów pomiarowych:  
Amperomierz - 24mA Woltomierz - 9V
4. Oblicz napięcie zasilające układu dla podanych parametrów.  
Amperomierz - 66mA Rezystancja  $R_o = 180 \Omega$

Odpowiedzi na pytania w formie elektronicznej lub zdjęcia napisanych odpowiedzi na kartce z podaniem imienia i nazwiska proszę przesać na adres e-mail dla słuchaczy: [jan.nawak@wp.pl](mailto:jan.nawak@wp.pl) (\*nawak przez a) w wymaganym terminie.

W temacie przesyłki proszę wpisać **Imię i nazwisko** słuchacza oraz tekst **Egzamin Pomiary elektroniczne.**

Pozdrawia Andrzej Kazimierczyk